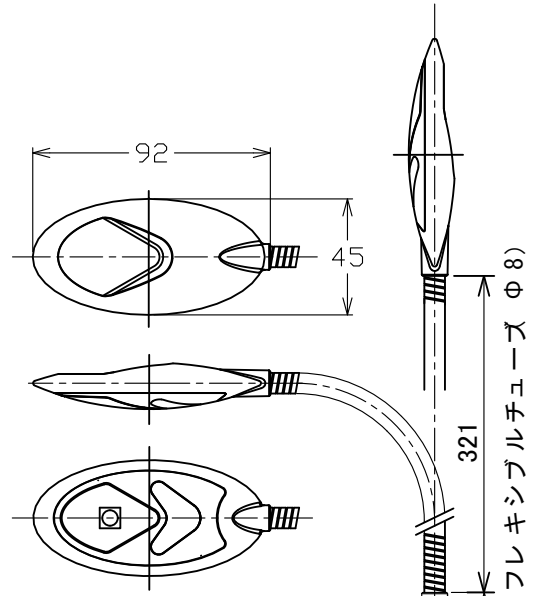


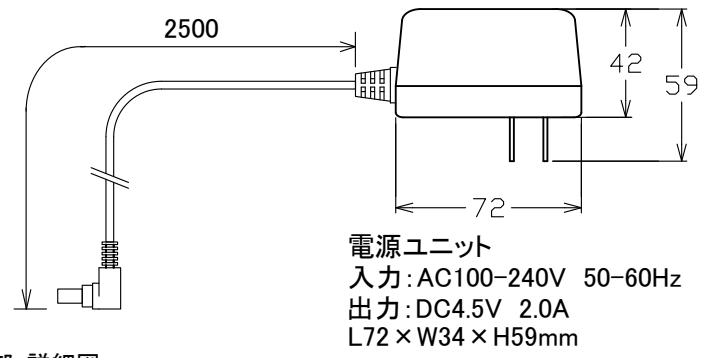
△ 照度分布図

ヘッド高さ250mm、調光最大時の机上面平均照度



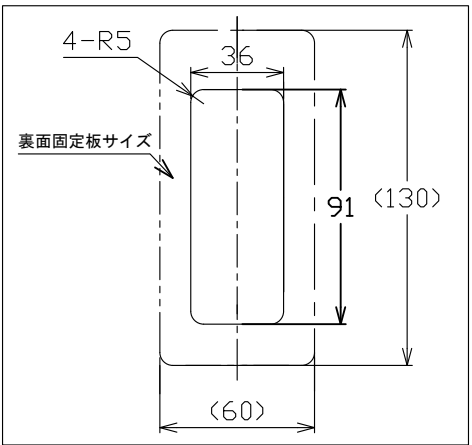
フレキシブルチューブ Φ8

【設置位置について】
 ご使用時に無理のない位置に設置くださいますようお願いいたします。設置位置が遠く、ヘッドを無理に引き寄せなければならない場合、フレキシブルチューブの根本に負荷が集中し、破損の原因となります。

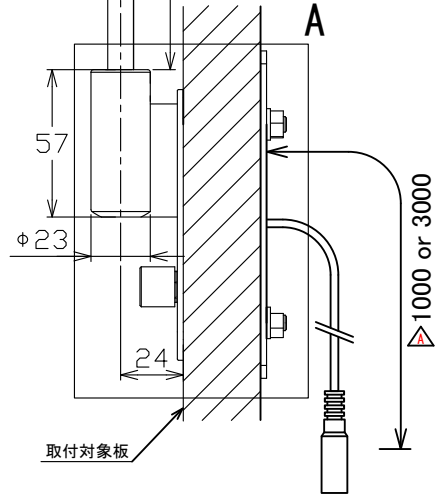
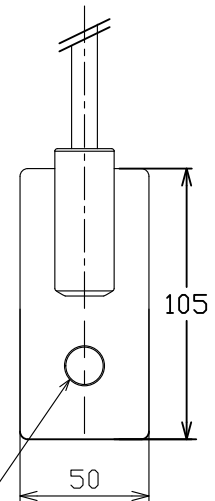


電源ユニット
 入力: AC100-240V 50-60Hz
 出力: DC4.5V 2.0A
 L72 × W34 × H59mm

取付穴

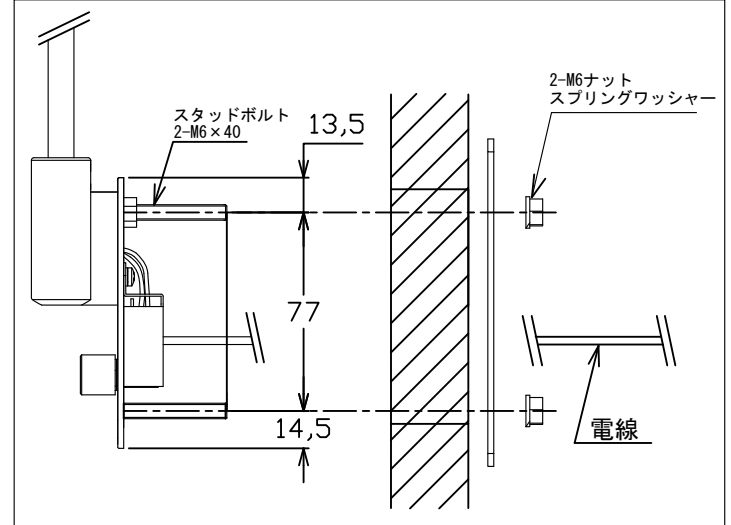


調光用
 ポリウムツマミ



取付対象板

A部 詳細図



- △ 2022.06.01 寸法値変更、照度分布変更、材質変更
- △ 2022.12.20 光源カバー LED部 色 追記

<材質・仕上げ>

光源ヘッド部：アルミダイキャスト 塗装色ブラック/シルバー
 光源カバー：ポリカーボネート 塗装色ブラック/シルバー、LED部 色 乳白 △
 フレキシブルチューブ：鋼、真鍮 塗装色ブラック/シルバー △

取付可能板厚は最大30mmです。
 それ以上、または18mm未満の場合は別途ご相談ください。
 ※10mm以下の場合には特注となります。

株式会社 エル光源															
<table border="1"> <tr> <th>日付</th> <th>名称</th> </tr> <tr> <td>2018/6/20</td> <td>sasagawa</td> </tr> <tr> <td>2018/6/20</td> <td>murasugi</td> </tr> <tr> <td>2018/6/20</td> <td>kiyose</td> </tr> </table>	日付	名称	2018/6/20	sasagawa	2018/6/20	murasugi	2018/6/20	kiyose	<table border="1"> <tr> <td>品名</td> <td>LFX1 無段階調光タイプ(垂直面取付)</td> </tr> <tr> <td>部品名・図名</td> <td></td> </tr> <tr> <td>図番</td> <td>LFX1-0-VR-BK/SL</td> </tr> </table>	品名	LFX1 無段階調光タイプ(垂直面取付)	部品名・図名		図番	LFX1-0-VR-BK/SL
日付	名称														
2018/6/20	sasagawa														
2018/6/20	murasugi														
2018/6/20	kiyose														
品名	LFX1 無段階調光タイプ(垂直面取付)														
部品名・図名															
図番	LFX1-0-VR-BK/SL														

縮尺 1:2

単位: mm

A3